

MONTERINGSANVISNING FÖR SÄKERHETSDÖRR S94 & S95

KONTROLLERA FÖRST LEVERANSEN!

I denna leverans ingår:

- Dörrblad och karm enligt följesedel.
- Lyftögla för dörrblad.
- Eventuell extra utrustning enligt beställning (ex. tätninglist eller EMI-skydd)
- Nycklar till lås skickas separat med post.

DET HÄR BEHÖVS FÖR MONTERINGEN:

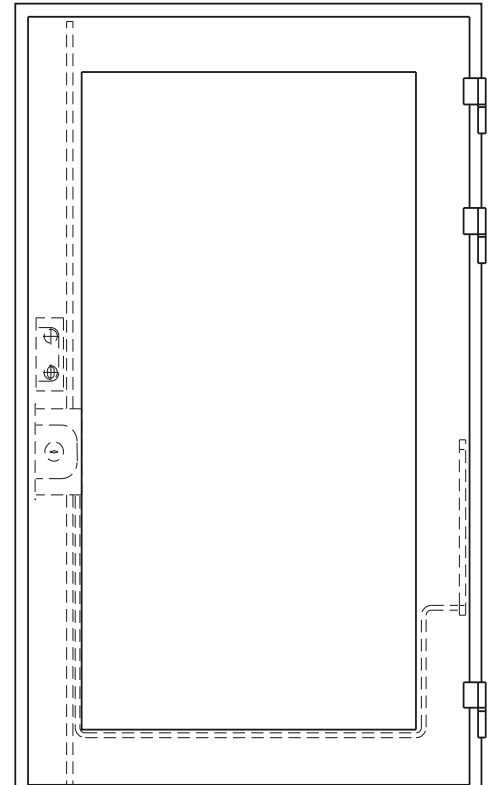
- Lyftutrustning (för ca 700kg)
- Vattenpass
- Kilningsmaterial

För ingjutning behövs:

- Ingjutningsklamrar karmen (ingår om beställd för gjutning)
- Stämpmaterial

För svetsning behövs:

- Svetsverk
- Drevning av obrännbart material (ex. stenull Paroc FPY1)
- Fogmassa



TILLVERKARFÖRSÄKRAN

För typgodkända produkter har tillverkning skett i enlighet med typgodkännandebeviset samt de handlingar som lagts till grund för beviset. Typgodkännandebevisets nummer framgår av skylten på produkten.

MONTAGEKVALITET

Genom att nedan intyga att monteringen av angivna dörrar/karmar har utförts enligt denna monteringsanvisning, säkras montagekvaliteten enligt Svenska Stöldskyddsföreningens normer (SSF200:4). Signerat dokument arkiveras.

Produkt	Montageföretag
	Montör signatur
Tillverkningsnummer	Montör namn
	Datum

SÅ HÄR GÖR DU!

ALLMÄNT

Granska först modulmåten för levererad karm (se beställningserkännande eller följesedel). Kontrollera med hjälp av tabellen nedan att modulmåten överensstämmer med väggöppningen.

KARM

VÄGG

Modulmått B x H (dm)	Öppningsmått / Murmått $B_{-5}^{+20} \times H_{-5}^{+10}$ (mm)
Exempel: MODUL 9 x 21	max 920 x 2110 nominellt 900 x 2100 min 895 x 2095
MODUL 13 x 24	max 1320 x 2410 nominellt 1300 x 2400 min 1295 x 2395

Om väggöppningen överstiger angivna toleranser, skall den minskas på ett sätt så att brand- och inbrottskydd bibehålls. Väggen skall vara dimensionerad för dörrens vikt.

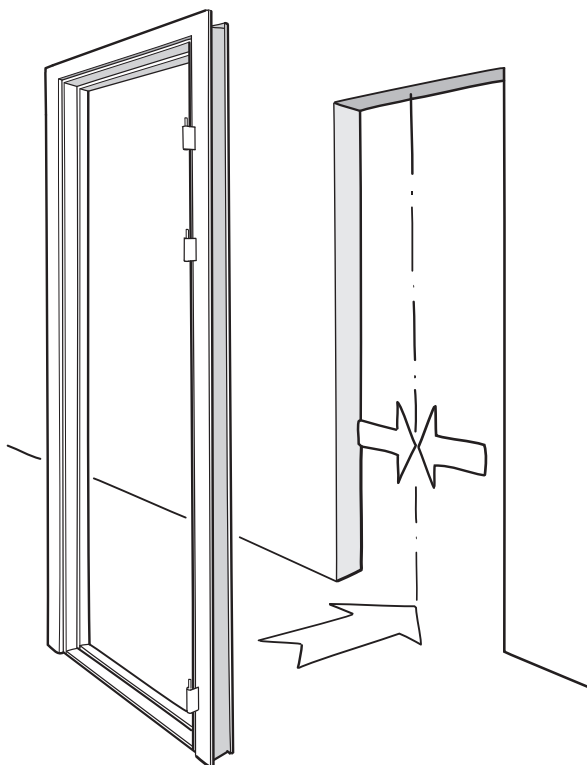
Vid svetsmontage skall väggöppning och golv vara förberett. Lämpligt ingjutningsgods till stålomfattning är L-järn 130x65x8mm.

När kontrollen är gjord och allt stämmer är det dags att påbörja monteringen av karmen.

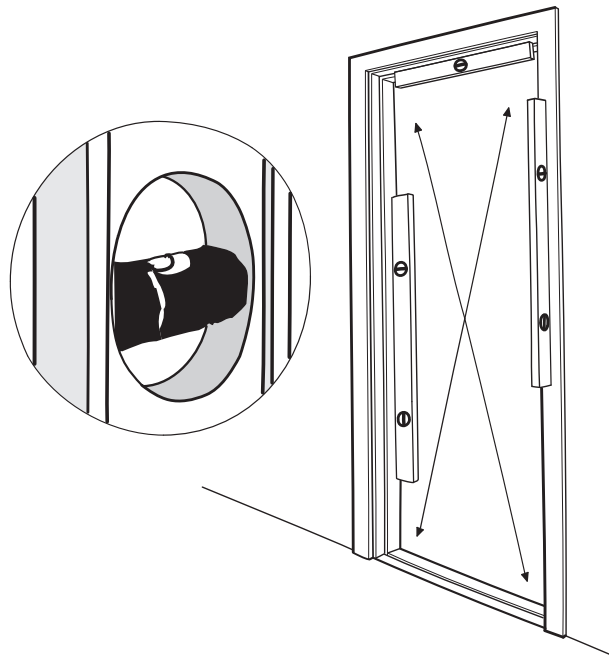
INSTRUKTION SVETSMONTAGE

1. Kroka av dörrbladet från karmen med hjälp av M12 lyftögla som skruvas i ovankant dörrblad.

2. Passa in karmen centriskt i väggöppningens stålomfattning och fixera den med kilar.



3. Kontroller att sidostyckena är i lod, överstycket är i våg, samt att diagonalmåten avviker max 3mm.



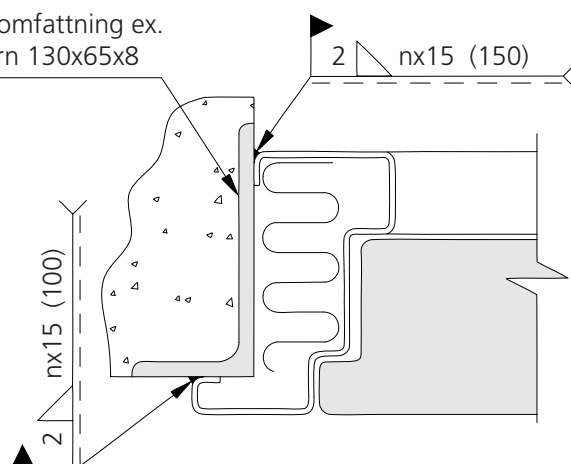
4. Om springan mellan karm och stålomfattning är för stor för att kunna svetsas med god kvalitet, fylls utrymmet med plåt eller plattjärn i lämplig tjocklek.

5. Dreva mellan karm och vägg med obrännbart material. (ex. stenull Paroc FPY1)

6. Karmens sidostycken och överstycke svetsas på in- och utsida, enligt instruktion ovan. För brand- och inbrottskydd behöver tröskel ej svetsas. För explosionskydd EPR2-4, skall tröskeln svetsas mot golv, på samma sätt.

Stålomfattning ex.

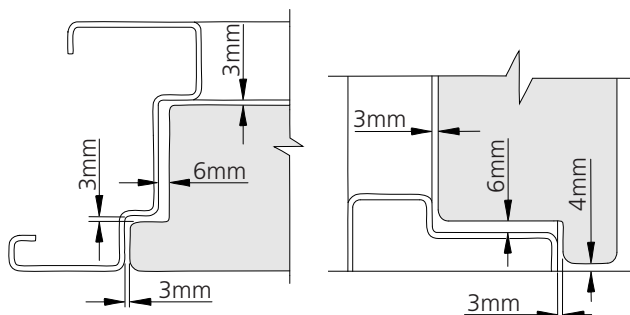
L-järn 130x65x8



7. Häng på dörrbladet. Kontrollera spelen mellan dörrblad och karm. Tolerans +1 / -2mm tillåts.

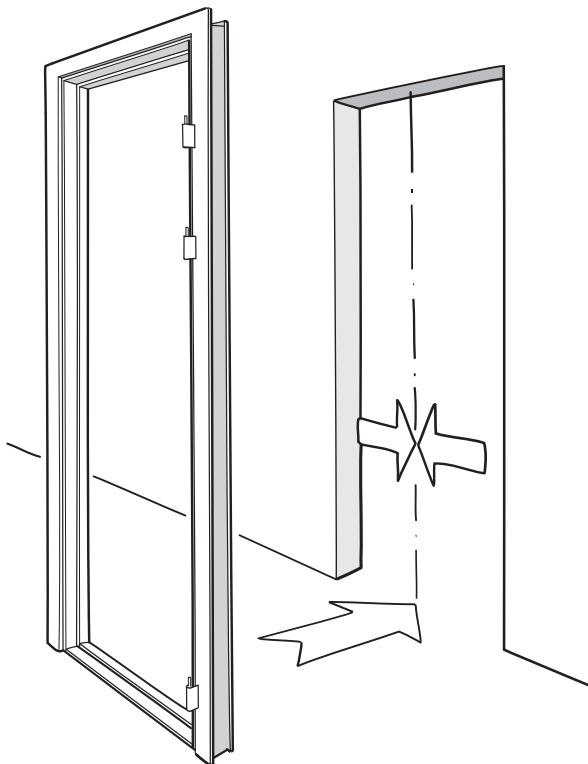
KARMSIDA/ÖVERSTYCKE

TRÖSKEL



INSTRUKTION VID INGJUTNING

1. Kroka av dörrbladet från karmen med hjälp av M12 lyftögla som skruvas i ovankant dörrblad.
2. Kontrollera att karmen är utrustad med ingjutningsklamrar. Detta är gjort från fabrik om det vid beställning angivits att karmen skall gjutas in.
3. Passa in karmen centriskt i gjutformen.



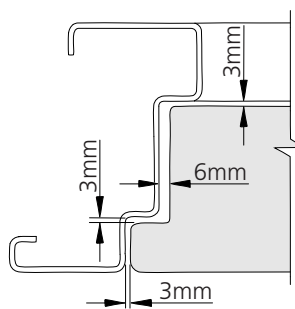
4. Kontroller att sidostyckena är i lod, överstycket är i våg, samt att diagonalmåttet avviker max 3mm.



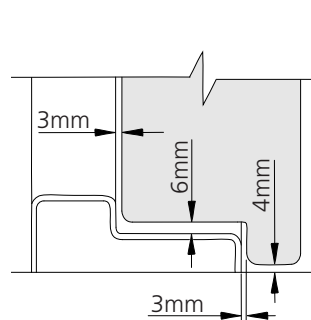
5. Stämpla upp karmen noga, så att den ej deformeras under gjutningen.
6. Gjut fast karmen och låt härda.

7. Häng på dörrbladet. Kontrollera spelen mellan dörrblad och karm. Tolerans +1 / -2mm tillåts.

KARMSIDA/ÖVERSTYCKE

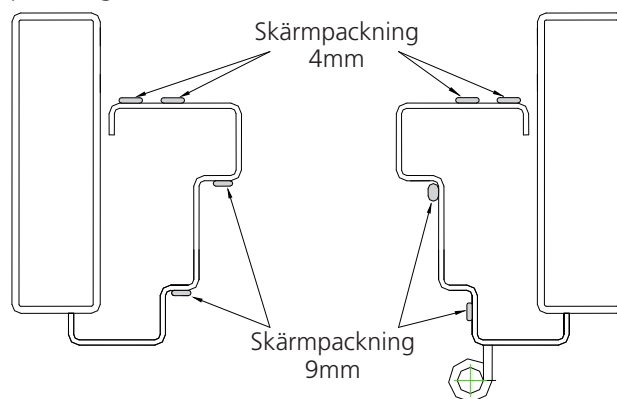


TRÖSKEL

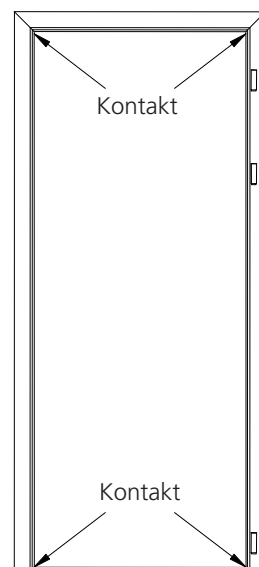


INSTRUKTION EMI-SKYDD KLASS C

1. Karmen monteras enligt instruktion för svetsmontage alternativt ingjutning. Montering måste utföras med noggrannhet för att skärmpackningen ska ge god kontakt mellan blad och karm. Observera att EMI-C kräver att även väggarna har en tät elektromagnetisk skärm, som dörren kan anslutas mot.
2. Måla karm och dörrblad, (om ej klart från fabrik).
3. Dra bort skyddsfolien från metalltejparna (4st) runt karmen och montera skärmpackningarna ovanpå. Mellan dörrblad och karm använd packning 9mm. Mot vinkellisten på anslagssidan används den tunnare packningen 4mm.

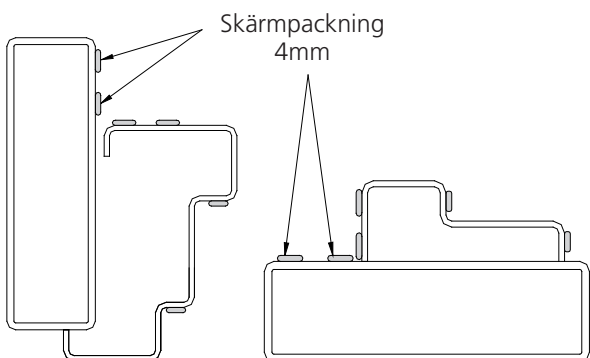


4. Säkerställ kontakt mellan listerna i hörnen (undvik skarvar).
5. Dra även bort skyddsfolien från metalltejparna (2st) runt dörrbladet.

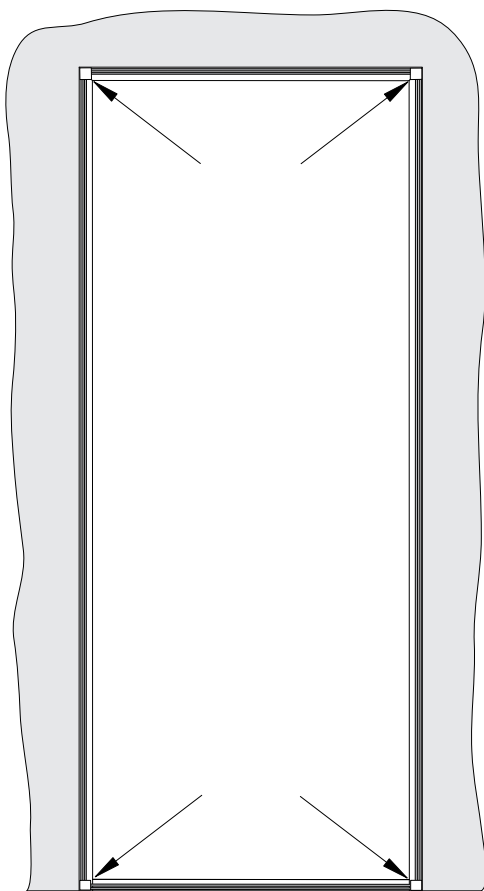
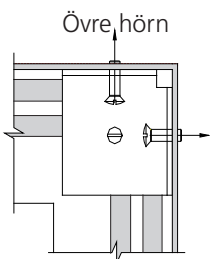


6. Kontrollera på ett antal punkter runt karmen att de båda skärmpackningarna har kontakt med dörrbladet, genom att dra ett papper som klämts mellan dörr och karm.

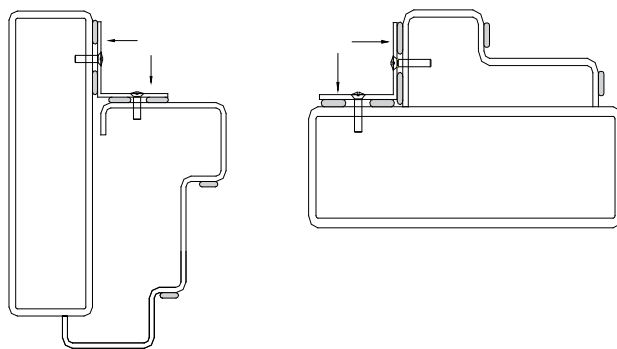
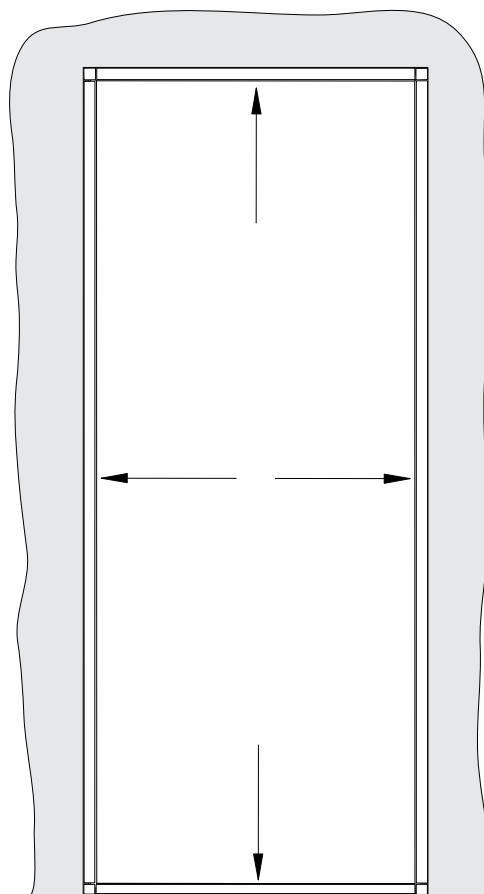
7. Tvätta kontaktyorna på väggens skärm med 96% alkohol. Montera två 4mm skärmpackningar utan skarv, runt väggöppningen.



8. Montera klämprofiler i hörnen. Kläm samman packningarna i alla riktningar. Borra och montera skruv.



9. Kapa klämprofilerna till rätt längd. Fäst upp med tvingar. Knacka klämprofilerna hårt mot muröppning och golv för att komprimera samtliga skärmpackningar. Borra och skruva fast. Alla skruvhål ska användas!



DALOC